

УДК 629.7.087.2

Группа Д18

АВИАЦИОННЫЙ СТАНДАРТ

ШТЕККЕР

Конструкция и размеры

ОСТ 1 10666-83

На 3 страницах

Взамен ОСТ 1 10666-72

ОКП 75 9569 1531 01

Распоряжением Министерства от 16 февраля 1983 г.

№ 298-89

дата введения 1984-01-01

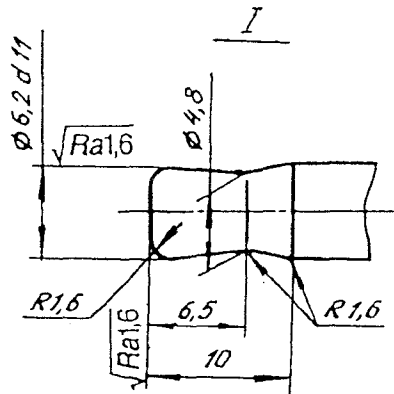
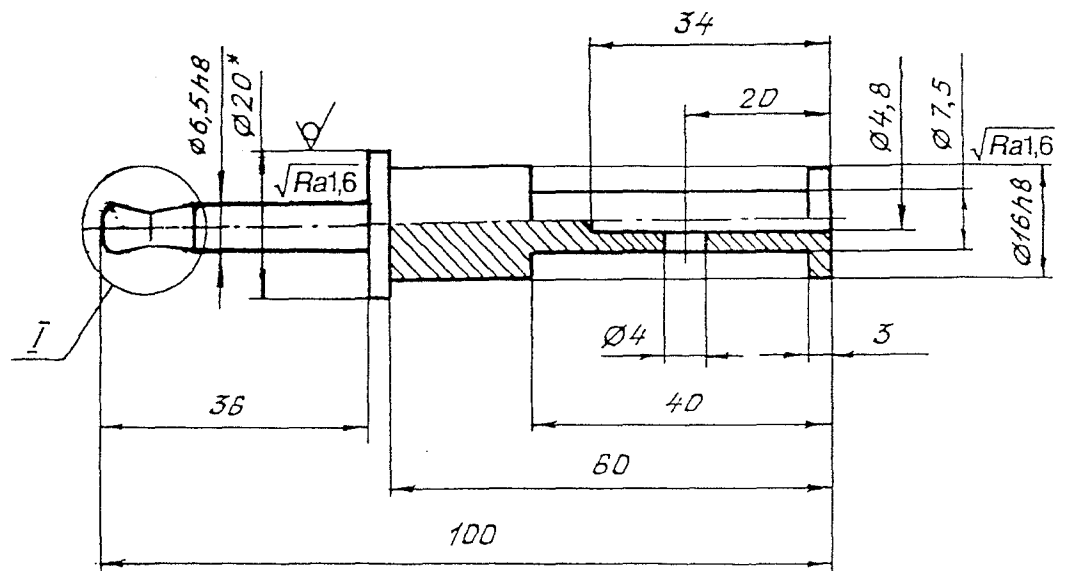
1. Конструкция и размеры штеккера должны соответствовать указанным на чертеже.



№ изм.	1	б	2
№ изв.	10932	12721	13222

Инв. № дубликата:	5013
Инв. № подлинника	

$\sqrt{Ra6,3(\sqrt{V})}$



2. Материал: пруток ДКРНП 20 Л63 ГОСТ 2060-90.

3. Неуказанные предельные отклонения размеров, формы и расположения поверхностей - по ОСТ 1 00022-80.

4. Покрытие: $0,9^{**}$.

5. Маркировать обозначение и клеймить окончательную приемку на бирке.

6. Масса - $0,070 \text{ кг}_1$

7. Технические условия - по ОСТ 1 00561-83.

Наименование и обозначение штеккера:

Штеккер ОСТ 1 10666-83

* Размер для справок.

** По действующему в отрасли документу.

№ вкл.	1	2
№ изм.	10932	13222
№ дубляжата	5013	
№ подлинника		

